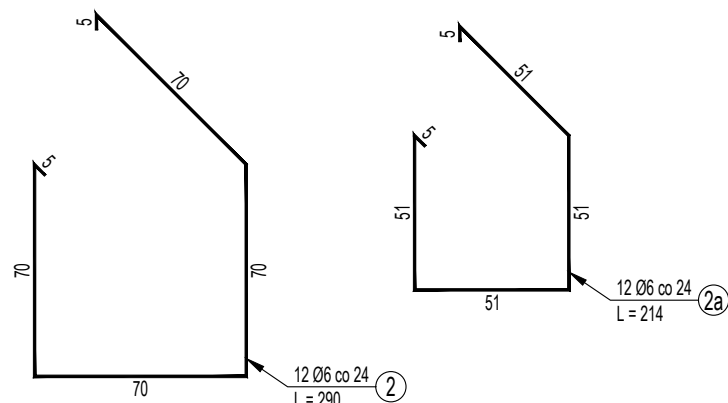
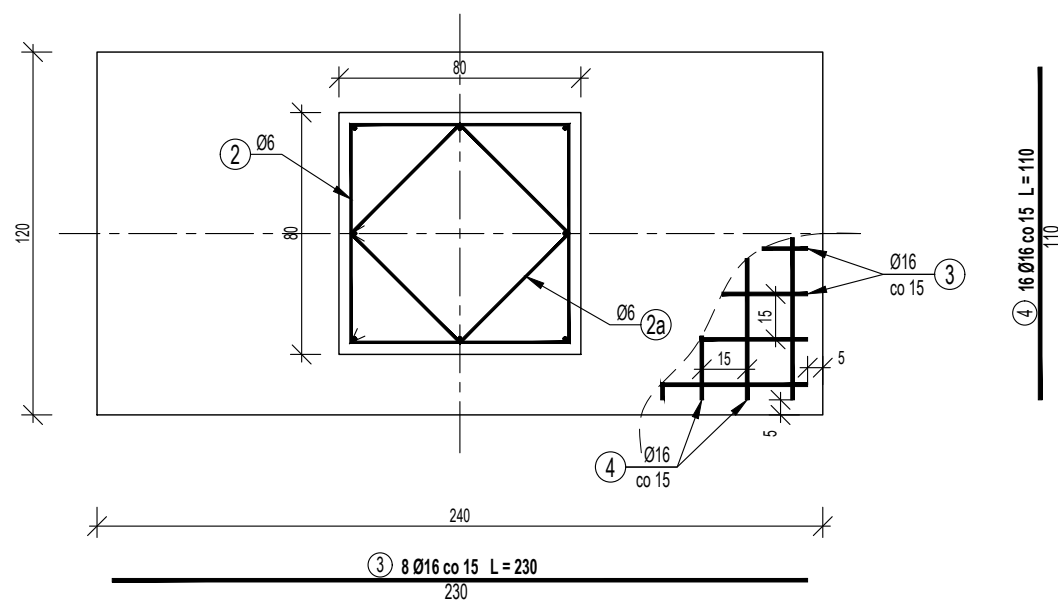
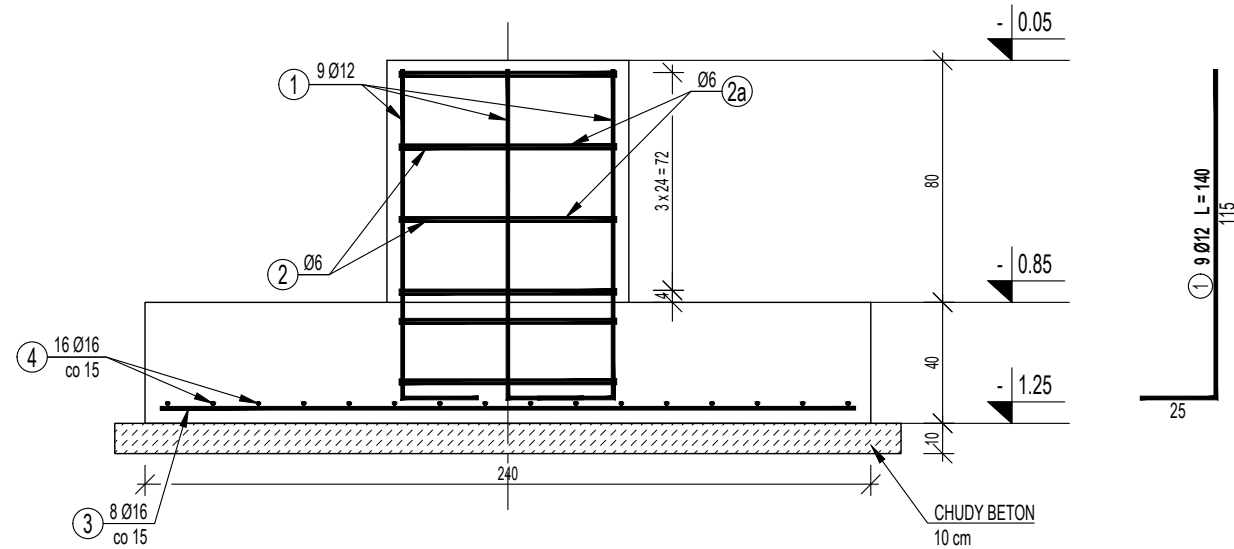


Rys. K1-1. STOPY FUNDAMENTOWE S1 | S2

skala 1:25

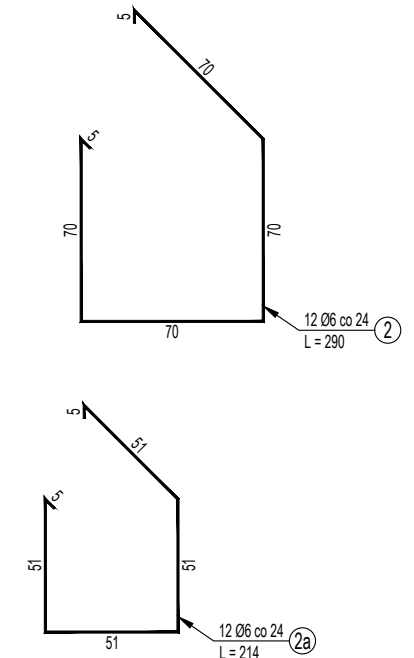
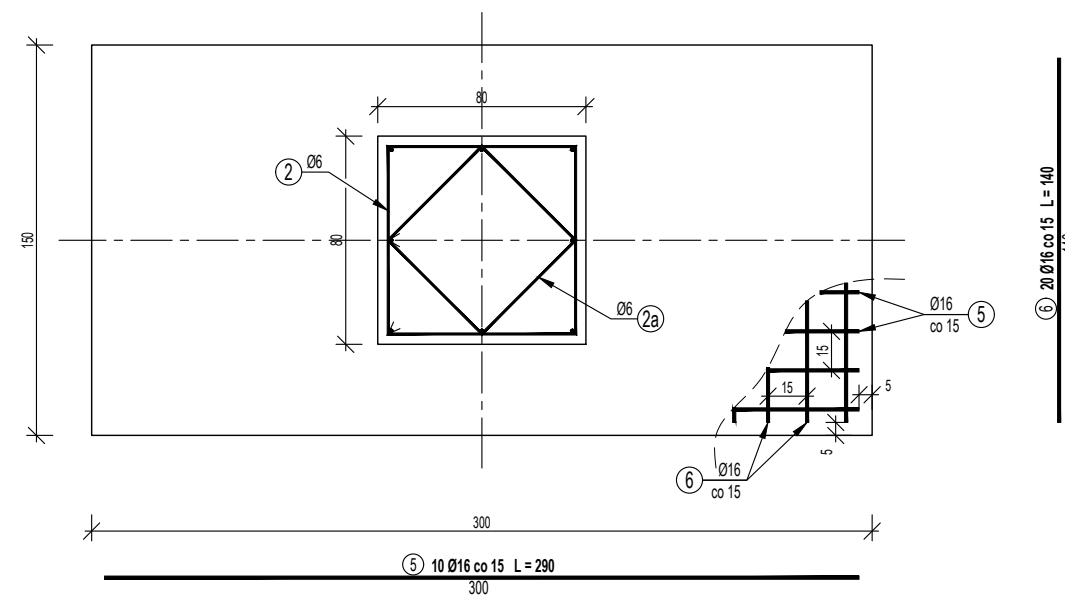
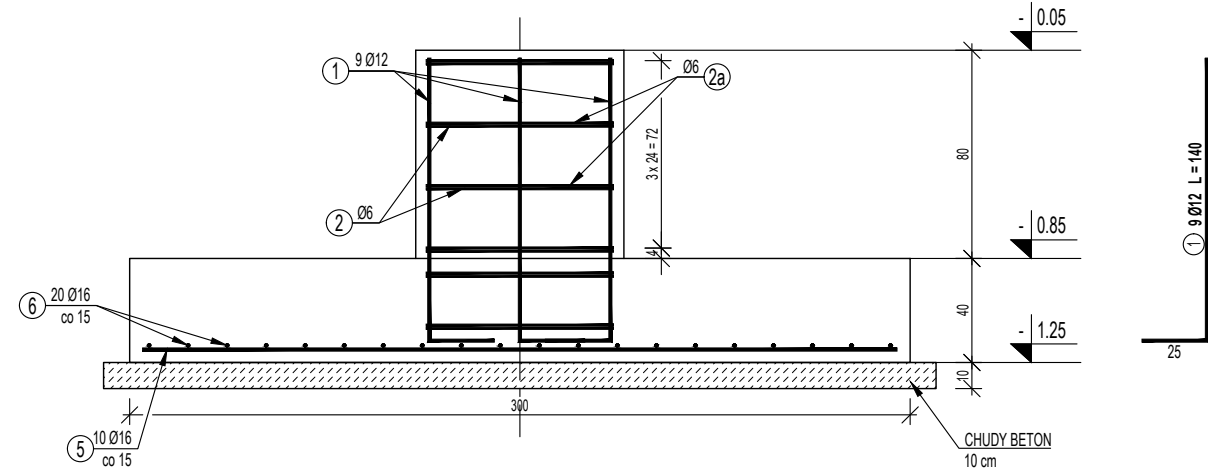
STOPA FUNDAMENTOWA S1

sztuk 12



STOPA FUNDAMENTOWA S2

sztuk 6



UWAGI:

1. Wymiary podano w cm.
2. Wymiary prętów podano po obrysie zewnętrznym.
3. Ostateczne wymiary prętów zbrojeniowych zweryfikować na budowie.
4. Rozpatrywać łącznie z rys. K1.

MATERIAŁY:

BETON: C20/25
 STAL ZBROJ.: B (RB500W)
 OTULINA: 5 cm

Projektował:	mgr inż. Marcin OSTROWSKI	upr. nr. PDK/0040/IPWOK/14	<i>OSTROWSKI</i>	WIK K. WRÓBEL i W. KUBISZYN 35-083 Rzeszów ul. Saletyńska 7 tel./fax 17 87-13-612 603-587-200; 695-620-740
Opracował:	inż. Piotr ZAJĄC		<i>ZAJAC</i>	
Sprawdziła:	dr inż. Krystyna Wróbel	upr. nr. B-314/89	<i>WRÓBEL</i>	Skala:
Investor:	FRONTRES Sp. z o.o., Sp. k. 35-322 RZESZÓW, ul. Spichlerzowa 42			1:25
Adres obiektu:	RZESZÓW, ul. Spichlerzowa 42, dz. nr 120/4, 120/10, 120/11, 109/4, 109/16, 313/3 i 313/9, obr. 220			Data:
Zadanie:	PROJEKT BUDOWLANY ROZBUDOWY, PRZEBUDOWY I ZMIANY SPOSOBU UŻYTKOWANIA ZAKŁADU PRODUKCYJNEGO OPRAW OŚWIELENIOWYCH Z ZAPLECZEM BIUROWYM NA ZAKŁAD PRODUKCJI FRONTÓW MEBLOWYCH, BUDOWA HALI MAGAZYNOWEJ ORAZ FUNDAMENTÓW POD SILOS I FILTR			2019.09.
Treść rysunku:	STOPY FUNDAMENTOWE S1 S2			Branża:
				K
				Nr rys:
				K1-1.