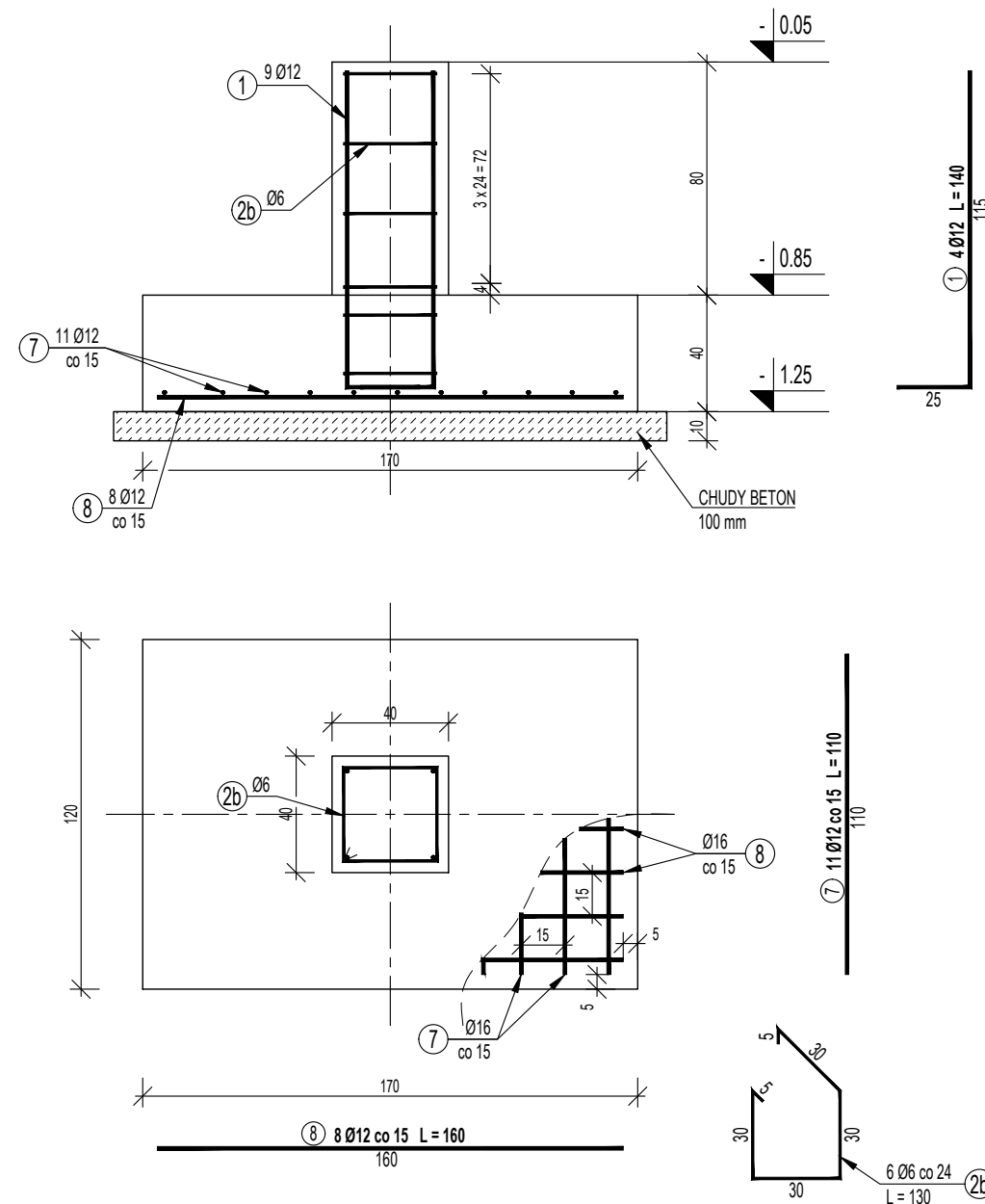


# Rys. K1-2. STOPA FUNDAMENTOWA S3, ŁAWA Ł1, BELKA PODWALINOWA

skala 1:25

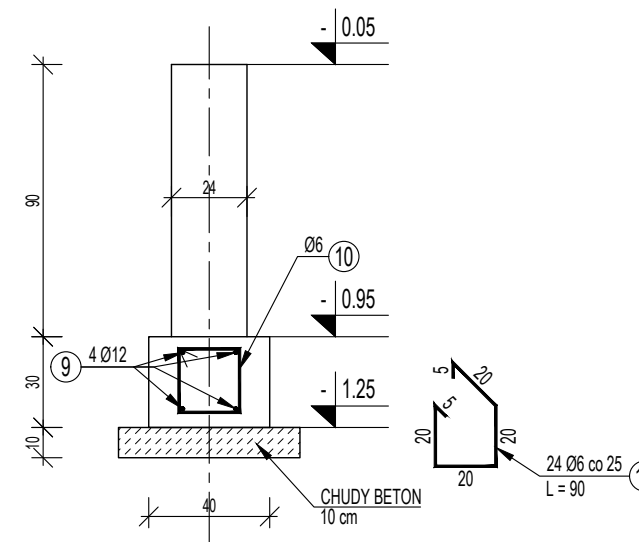
## STOPA FUNDAMENTOWA S3

sztuk 4



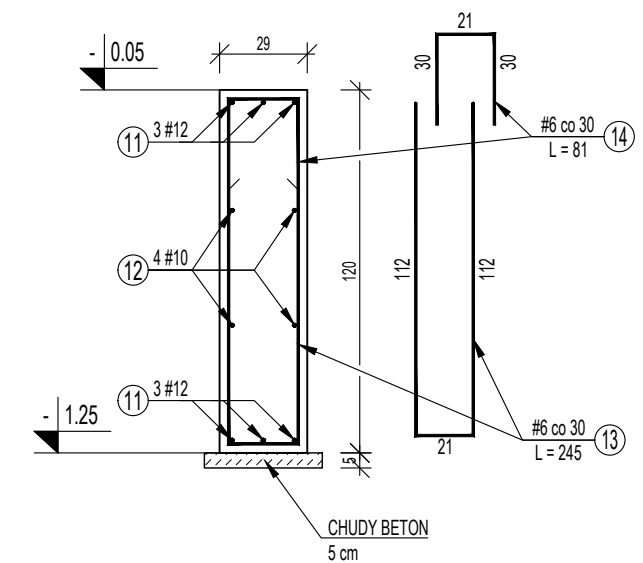
## ŁAWA Ł1

L = 5.80mb



## BELKA PODWALINOWA

L = 108.7 mb




### UWAGI:

1. Wymiary podano w cm.
2. Wymiary prętów podano po obrysie zewnętrznym.
3. Ostatecznie wymiary prętów zbrojeniowych zweryfikować na budowie.
4. Rozpatrywać łącznie z rys. K1.

### MATERIAŁY:

BETON:	C20/25
STAL ZBROJ.:	B (RB500W)
OTULINA:	5 cm (stopa fund.)
	4 cm (podwalina)

Projektował:	mgr inż. Marcin OSTROWSKI	upr. nr. PDK/0040/IPWOK/14	<i>Ortrand</i>	 <p>WIK K. WRÓBEL i W. KUBISZYŃ</p> <p>35-083 Rzeszów ul. Saletyńska 7 tel./fax 17 87-13-612 603-587-200; 695-620-740</p>			
Opracował:	inż. Piotr ZAJĄC		<i>Łojpc</i>				
Sprawdziła:	dr inż. Krystyna Wróbel	upr. nr. B-314/89	<i>Krystyna Wróbel</i>				
Investor:	FRONTRES Sp. z o.o., Sp. k. 35-322 RZESZÓW, ul. Spichlerzowa 42						
Adres obiektu:	RZESZÓW, ul. Spichlerzowa 42, dz. nr 120/4, 120/10, 120/11, 109/4, 109/16, 313/3 i 313/9, obr. 220			Skala:	1:25	Data:	2019.09.
Zadanie:	PROJEKT BUDOWLANY ROZBUDOWY, PRZEBUDOWY I ZMIANY SPOSOBU UŻYTKOWANIA ZAKŁADU PRODUKCYJNEGO OPRAW OŚWIETLENIOWYCH Z ZAPLECZEM BIUROWYM NA ZAKŁAD PRODUKCJI FRONTÓW MEBLOWYCH, BUDOWA HALI MAGAZYNOWEJ ORAZ FUNDAMENTÓW POD SILOS I FILTR			Branża:	K	Nr rys:	K1-2.
Treść rysunku:	STOPA FUNDAMENTOWA S3, ŁAWA Ł1, BELKA PODWALINOWA						